



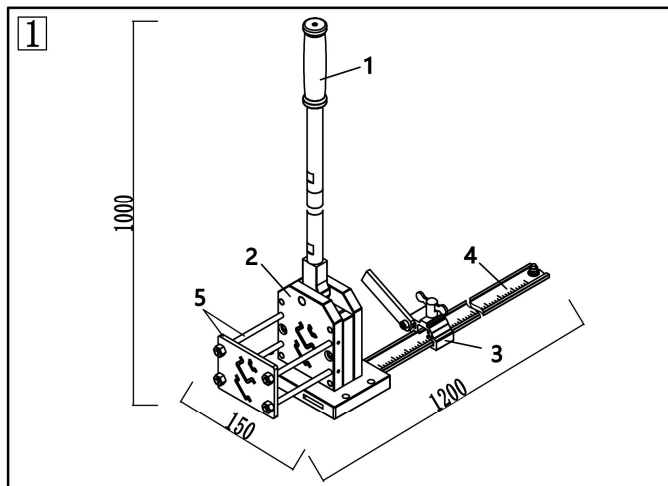
## РУКОВОДСТВО ПО ЭКСПЛУАТАЦИИ

**DINCTR**

Инструмент для резки дин-рейки

[info@idelectro.ru](mailto:info@idelectro.ru)

[www.idelectro.ru](http://www.idelectro.ru)

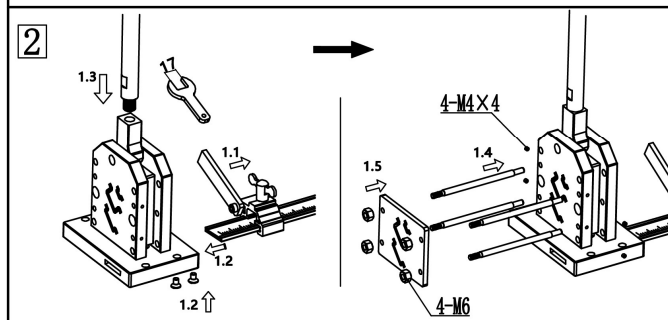


### Состав. (Рис 1)

1. Рычаг
2. Корпус
3. Ограничитель
4. Линейка
5. Фиксатор дин-рейки

### 1. Сборка. (Рис 2)

- 1.1 Установите ограничитель на линейку
- 1.2 Вставьте линейку в основание корпуса
- 1.3 Установите рычаг в корпус и прикрутите гаечным ключом
- 1.4 Установите шпильки фиксатора дин-рейки в отверстия корпуса и закрутите в 4 отверстия М4
- 1.5 Установите плату фиксатора, проденьте шпильки и прикрутите 4 гайками М6



### 2. Установка. (Рис 3)

- 2.1 Расположите корпус на твердой и ровной рабочей поверхности.
- 2.2 Для крепления корпуса необходимо сделать четыре отверстия в рабочей поверхности. Расположение и диаметр отверстий указан на рис. 3.

### 3. Работа. (Рис 4, Рис 5)

- 3.1 Установите ограничитель на деление, соответствующее требуемой длине дин-рейки

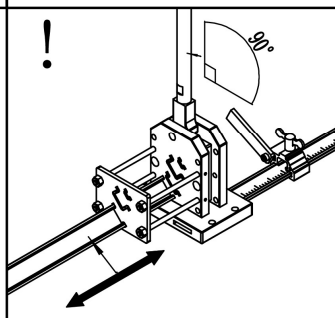
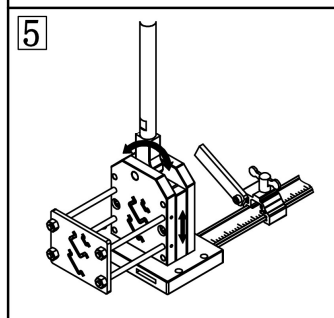
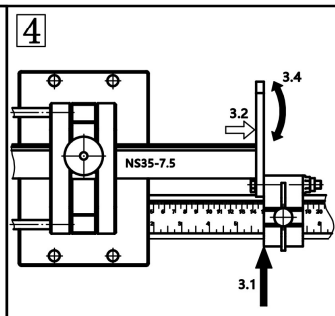
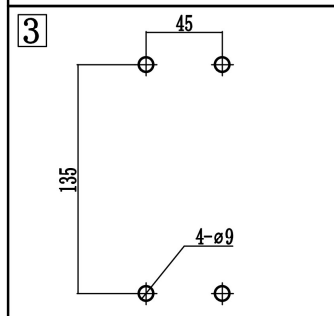
Длина определяется по переднему краю фиксатора, как показано на рис.4

- 3.2 Вставьте дин-рейку в соответствующие отверстие фиксатора и отверстие корпуса, доведите до платы ограничителя

- 3.3 Отрежьте дин-рейку, опустив рычаг

- 3.4 Передвиньте плату фиксатора, освободите край дин-рейки и извлеките отрезанную дин-рейку

Внимание. Чтобы вставить или извлечь дин-рейку, необходимо поднять рычаг в вертикальное положение



### 4. Обслуживание

- 4.1 Смазывайте подвижные части резака

### Технические параметры

Типы дин-рейки: 35x7,5 (ID DINR 35x7,5); 35x15 (ID DINR 35x15), 15x5,5

Максимальная толщина дин-рейки: 1,5 мм

Габаритные размеры (Д x Ш x В): 1200 x 150 x 1000 мм

Длина линейки: 1000 мм

Длина рычага: 850 мм

Вес нетто: 9,1 кг. Вес брутто: 13,8 кг